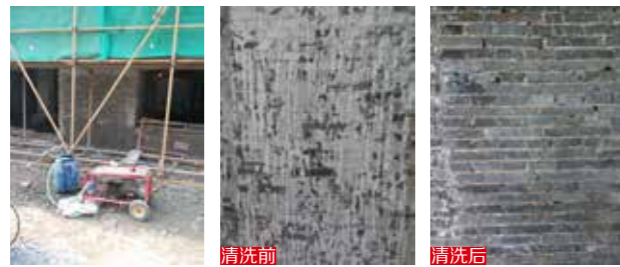


案例应用

PC 预制构件清洗



古建筑外墙清洗



混凝土泵车管道疏通



清洗搅拌车



预防搅拌机内部混凝土粘结

三一重工 桂轨道搅拌站



中联重科 宝马展现场



商砼站搅拌主机清洗现场



中铝国际 山东搅拌站



中建商混搅拌站



Jiny 上海杰尼机电技术有限公司



认知需求，与顾客共创价值！

P ractical application
实际应用

- 工程车清洗
- 街道清洗
- 除锈
- 清洗搅拌车
- 市政养护
- 铸件清砂
- 反应釜清洗
- 除磷
- 去毛刺
- 下水道疏通
- 清除涂层
- 去除墙面涂料
- 清洗罐体
- 水泥打毛

电话：021-54868522
 传真：021-54868661
 地址：上海市闵行区景谷路 398-2 号
 网址：<http://www.jiny.cn>

服务热线：400-8833-700



JINY 网站二维码

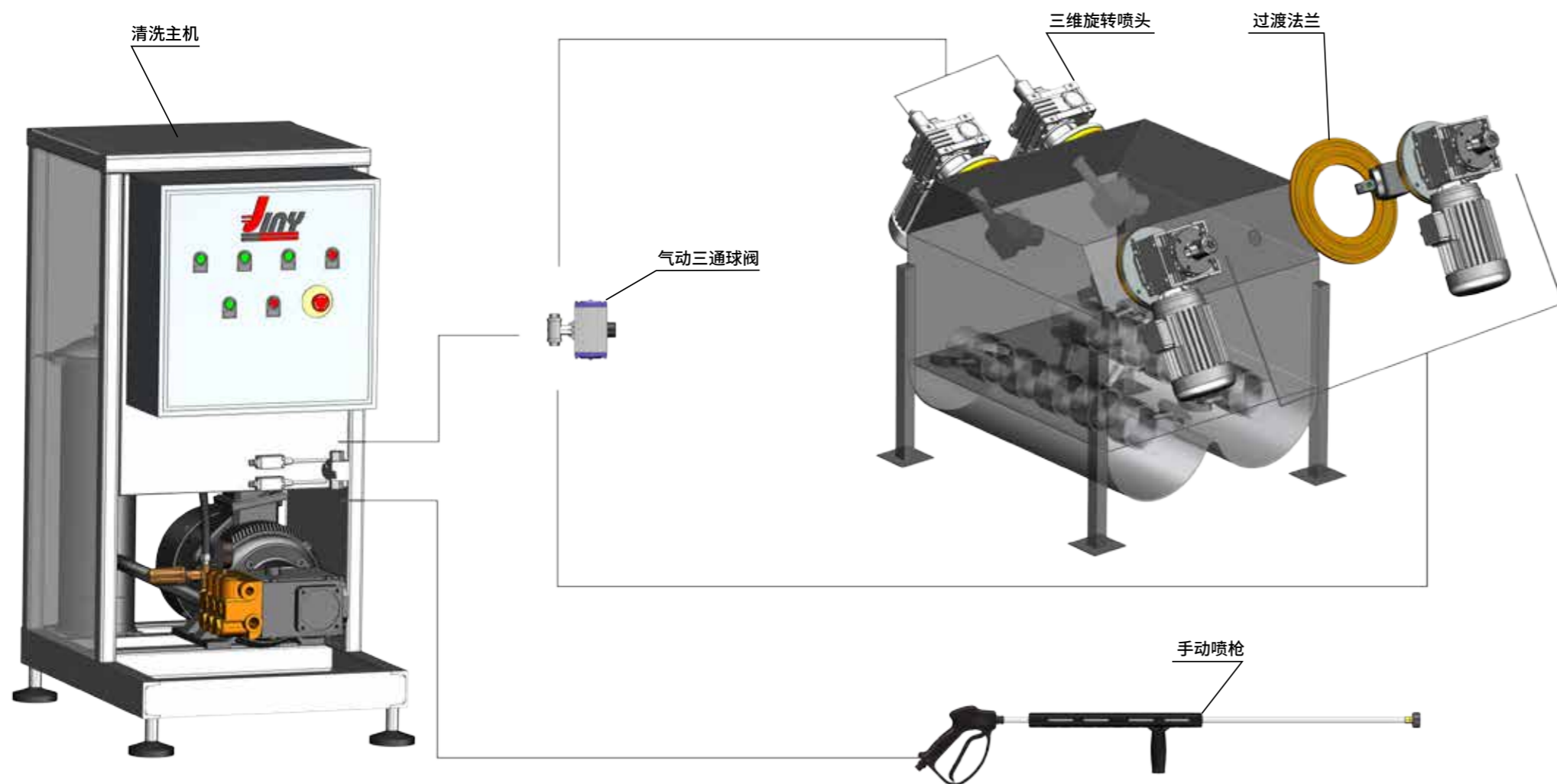


案例分享



搅拌主机清洗咨询群

搅拌主机高压清洗系统（配 3D 旋转喷头）



自动清洗，智能操控

- 可自行预设清洗时间，一般 2-4 分钟即可
- 每组喷头依次完成清洗作业后，设备自动停机
- PLC 智能操控，故障可视化预警
- 可接入总控室，自动反馈信息



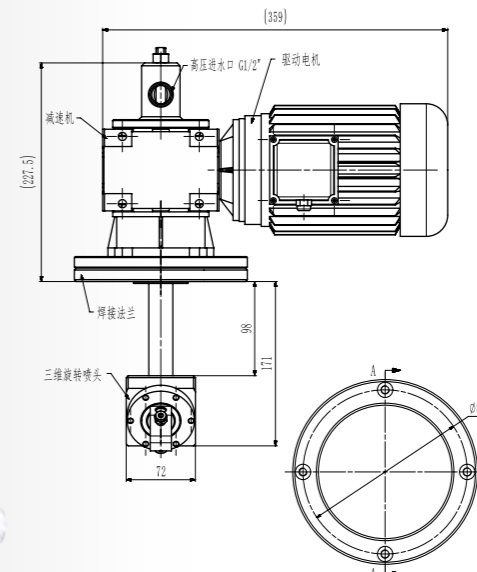
传统方式的危害及隐患



传统处理方式：
人工用风镐凿；手动喷枪清洗

- 隐患：**
- 操作人员需进入搅拌机内部工作，易引发安全事故
 - 风镐破坏力强，对搅拌机的内衬腔造成损伤
 - 停工作业，严重影响生产效率
 - 只用手动喷枪清洗，易留死角区，清洗不彻底

3D 旋转喷头



产品参数

型号	JBX-10048
压力 Bar	100
流量 Lpm	48
总功率 Kw	9.2
进水尺寸	DN32
过滤	三芯过滤
三维旋喷数量	2个或4个
三维旋喷清洗方式	分组清洗或依次清洗
清洗时间	每组 2-4 分钟
特点	清洗时间短，清洗效率高，可并入总控室

